

LOUDSPEAKER

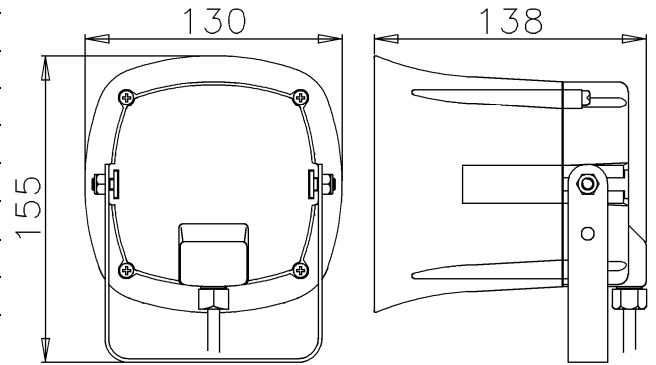
ALTOPARLANTE

FM

Main specifications and performances / Principali caratteristiche

Sound pressure level / Livello sonoro	114 (2m)	dB(A)
Work power / Potenza di lavoro	25	W
Maximum power / Potenza di punta	40	W
Response / Risposta	500 – 5000	Hz
Frequency range / Frequenza di taglio	500	Hz
Dispersion angle / Angolo di dispersione	90	degrees
Weight (each) / Peso (cad.)	1000	gr
Protection level / Grado di protezione	66	IP
Main Materials / Principali materiali	ABS	
Main applications / Principali applicazioni	Cars, Trucks	

Dimensions (mm) / Dimensioni (mm)



Available Electrical Connection / Connessioni elettriche disponibili

Fly leads
 Cavi collegati

Other specifications / Ulteriori specifiche

Mechanical connection: flat and rigid surface facing the bracket edge

Montaggio meccanico: fissare la staffa ad una superficie piana e rigida

Horn's Protection: the loudspeaker is designed for the external installation.

Protezione: l'altoparlante è progettato per l'installazione esterna.

Packaging: Box 180 x 146x h144 mm

Imballo: scatola cartone 180x146xh144 mm

Master carton: 8 pieces

Imballo multiplo: cartone da 8 pezzi

Conformity to Standards of / Conformità agli Standards

PRODUCT ✓ N.A.
 PRODOTTO

MANUFACTURING ✓ ISO/TS 16949
 PRODUZIONE ✓ ISO 9001
 ✓ ISO 14001
 ✓ QS 9000

Product and packaging / Prodotto e confezione

