

## LOUDSPEAKER

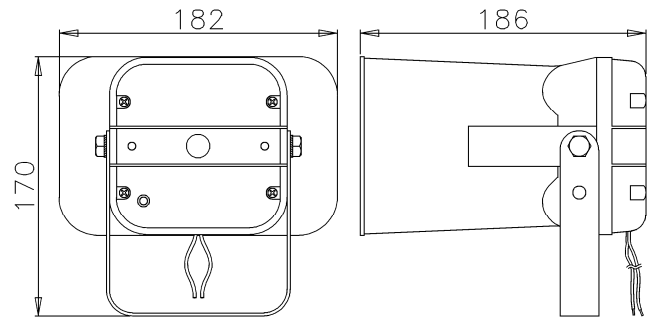
ALTOPARLANTE

# FB

### Main specifications and performances / Principali caratteristiche

Sound pressure level / Livello sonoro	115 (2m)	dB(A)
Work power / Potenza di lavoro	25	W
Maximum power / Potenza di punta	40	W
Response / Risposta	350 – 8000	Hz
Frequency range / Frequenza di taglio	350	Hz
Dispersion angle / Angolo di dispersione	90	degrees
Weight (each) / Peso (cad.)	1200	gr
Protection level / Grado di protezione	66	IP
Main Materials / Principali materiali	ABS	
Main applications / Principali applicazioni	Cars, Trucks	

### Dimensions (mm) / Dimensioni (mm)



### Available Electrical Connection / Connessioni elettriche disponibili

Fly leads  
 Cavi collegati

### Other specifications / Ulteriori specifiche

**Mechanical connection:** flat and rigid surface facing the bracket edge

**Montaggio meccanico:** fissare la staffa ad una superficie piana e rigida

**Horn's Protection:** the loudspeaker is designed for the external installation.

**Protezione:** Protezione: l'altoparlante è progettato per l'installazione esterna.

**Packaging:** Box 220 x 185x h150 mm

**Imballo:** scatola cartone 220x185xh150 mm

**Master carton:** 8 pieces

**Imballo multiplo:** cartone da 8 pezzi

### Conformity to Standards of / Conformità agli Standards

**PRODUCT** ✓ N.A.  
 PRODOTTO

**MANUFACTURING** ✓ ISO/TS 16949  
 PRODUZIONE ✓ ISO 9001  
 ✓ ISO 14001  
 ✓ QS 9000

### Product and packaging / Prodotto e confezione

